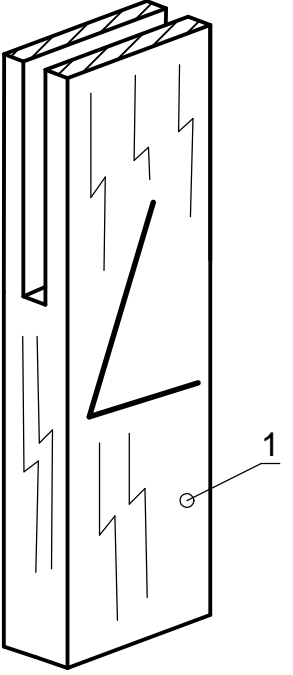
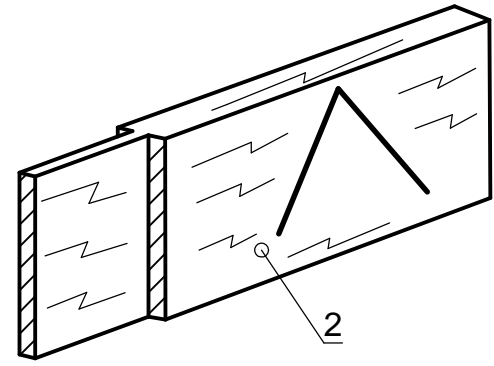
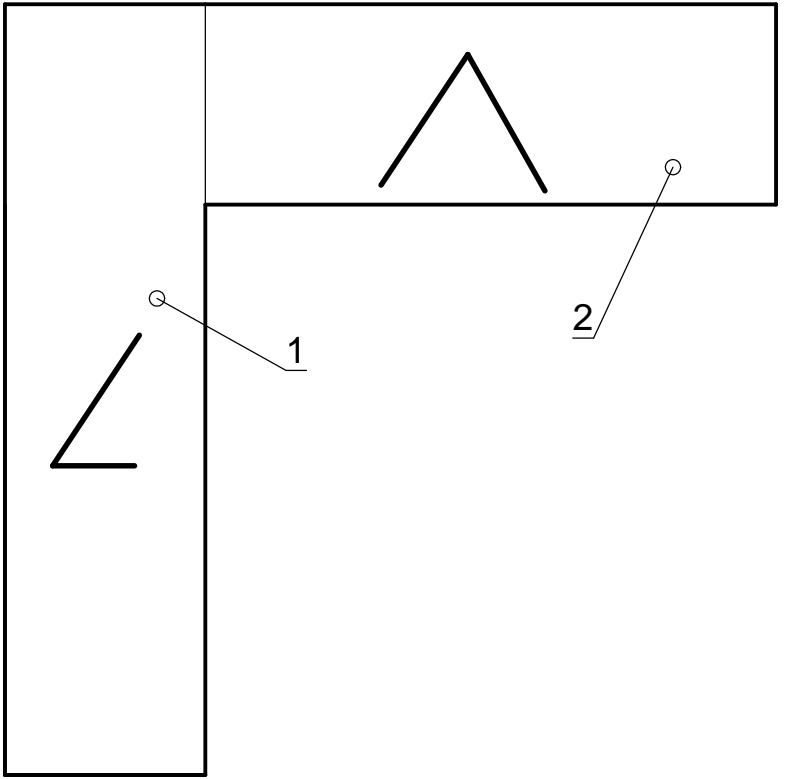
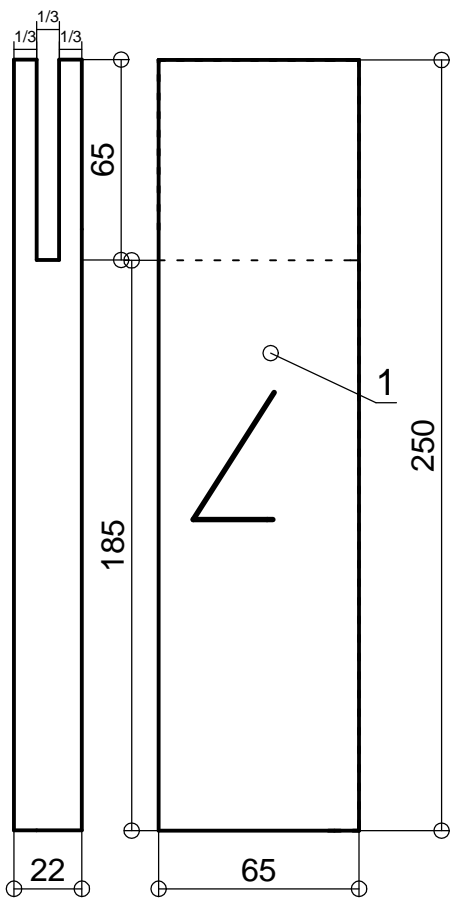
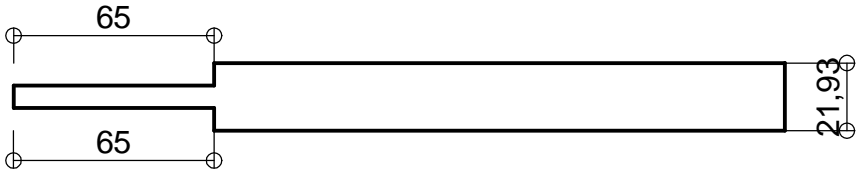
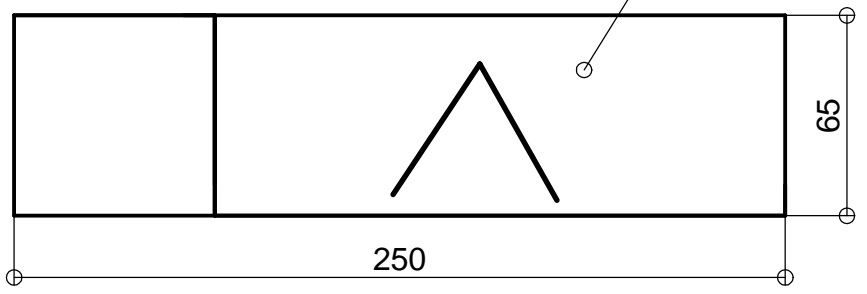
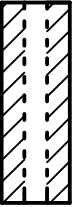


Schlitz und Zapfen



Teil 1 - Senkrecht
Teil 2 - Quer



Schlitz und Zapfen
Maßstab 1:2,5