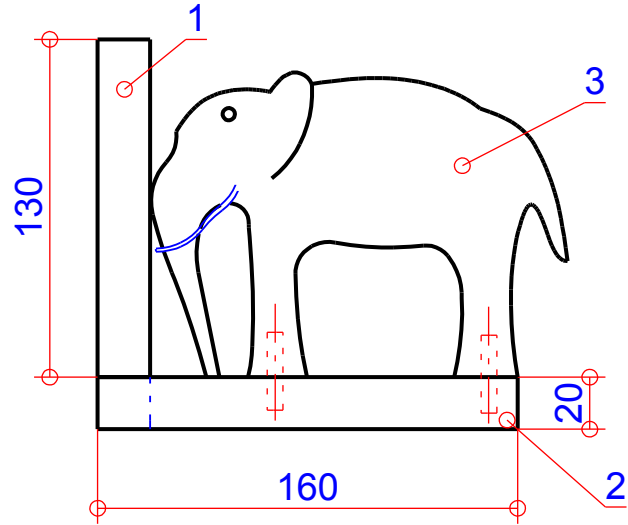
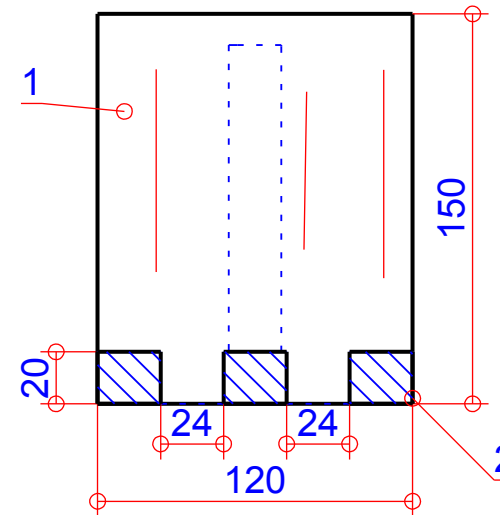


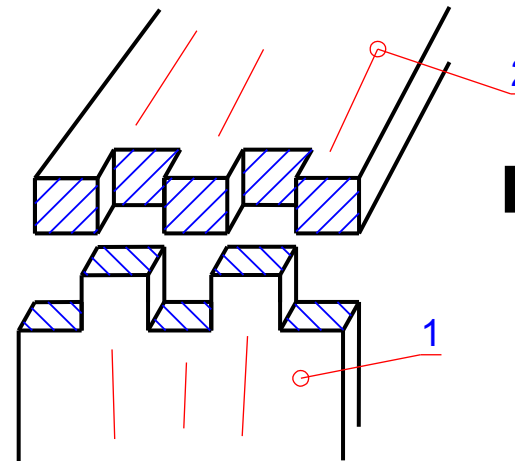
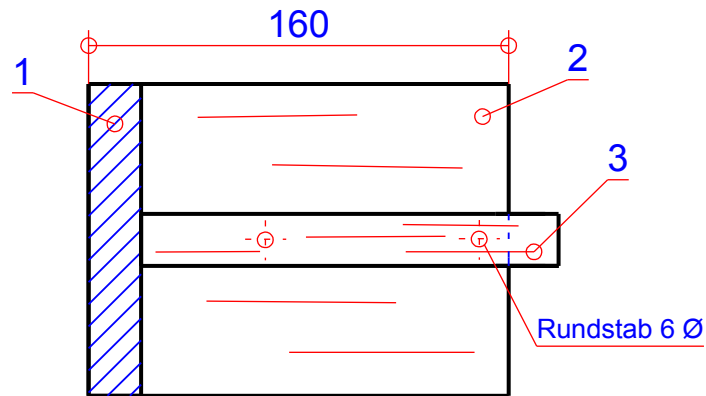
Vorderansicht



Seitenansicht



Draufsicht



## Fingerzinken

- Teil 1 - Senkrecht
- Teil 2 - Waagrecht
- Teil 3 - Elefant

Benennung  
Arbeitsblatt

Fingerzinken

Buchstütze mit Elefant

2 Ebenen = Fingerzinken  
2te Ebene = Elefant

Maßstab 1 : 3

Blatt

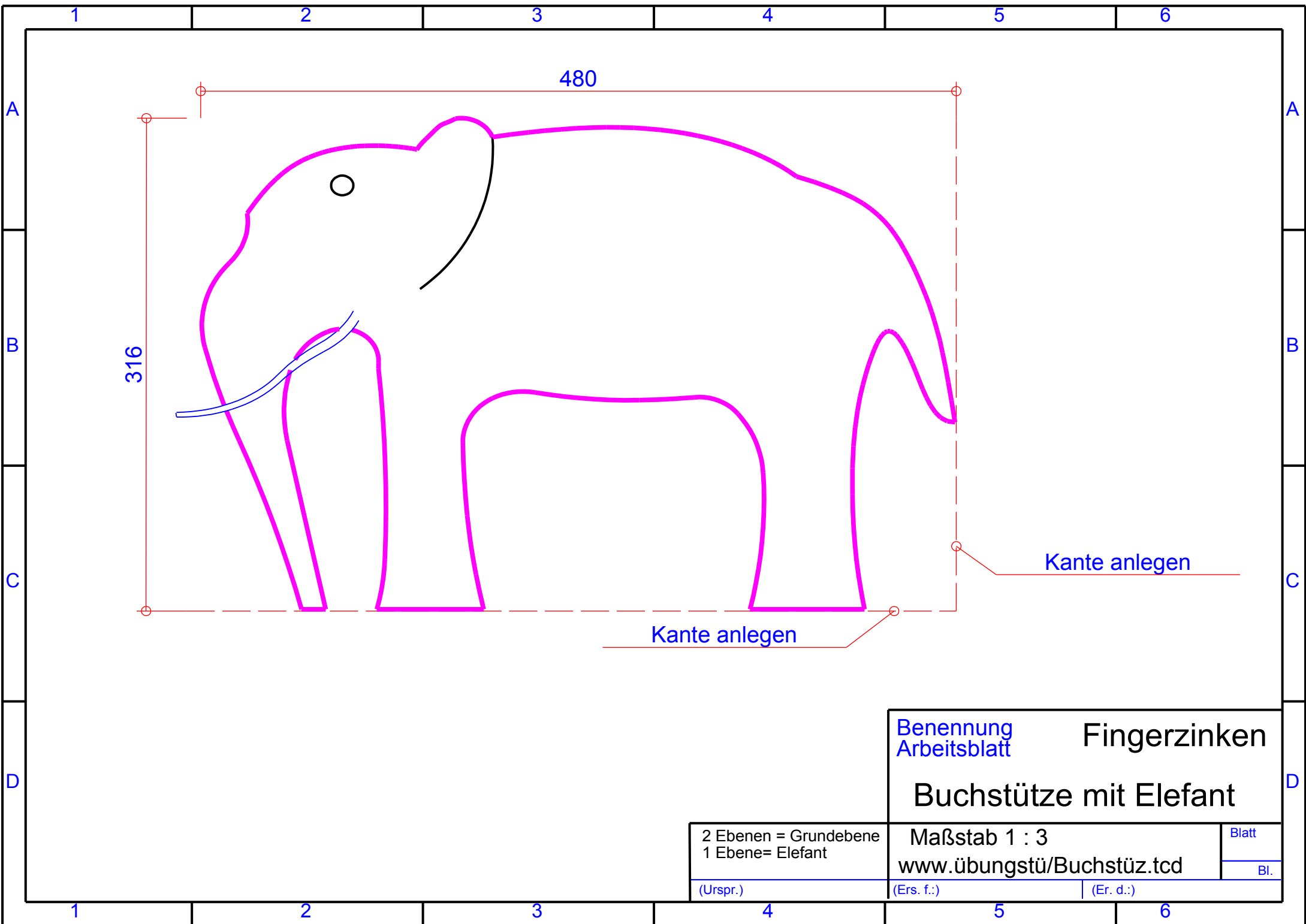
www.Übungsstücke/Buchstütz.tcd

Bl.

(Urspr.)

(Ers. f.:)

(Er. d.:)



Benennung  
Arbeitsblatt

Fingerzinken

Buchstütze mit Elefant

2 Ebenen = Grundebene  
1 Ebene = Elefant

(Urspr.)

Maßstab 1 : 3

[www.übungstü/Buchstütz.tcd](http://www.übungstü/Buchstütz.tcd)

(Ers. f.) | (Er. d.)

Blatt

Bl.