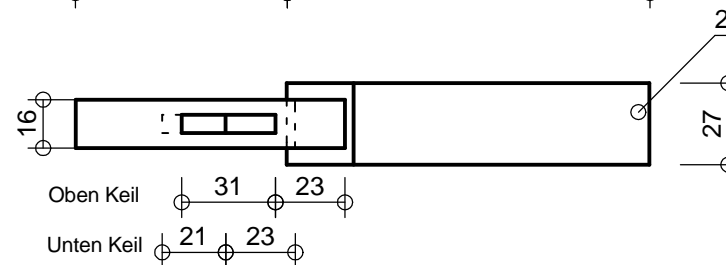
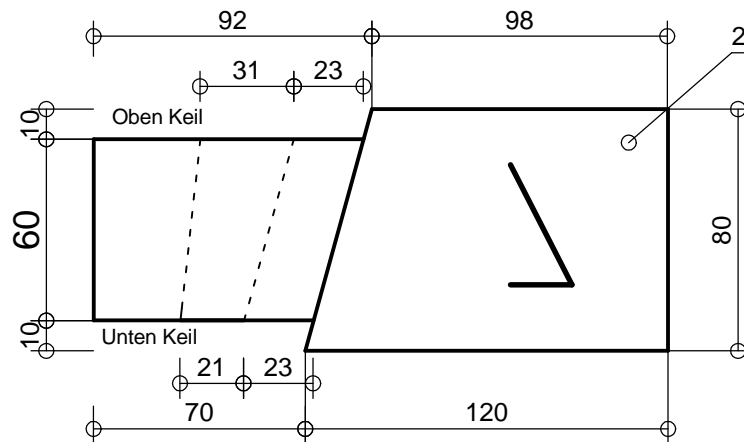
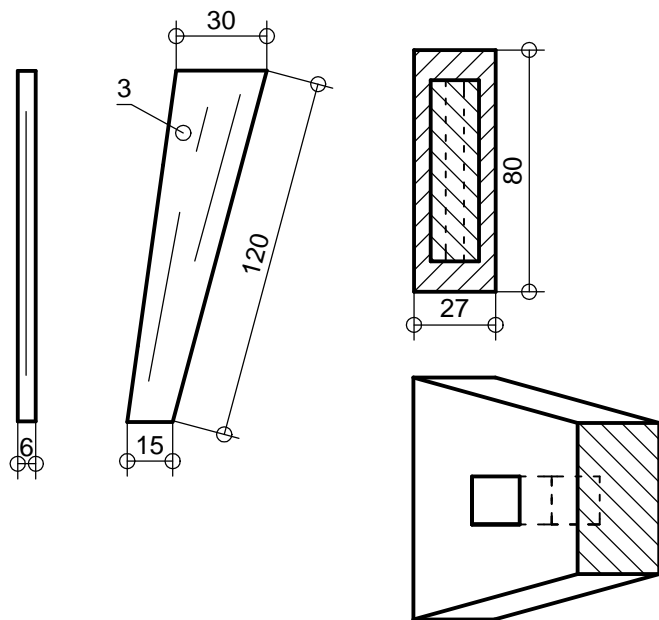
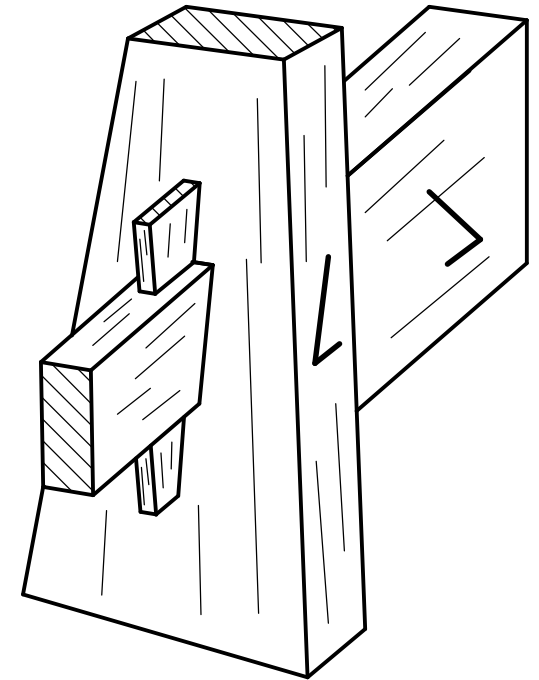
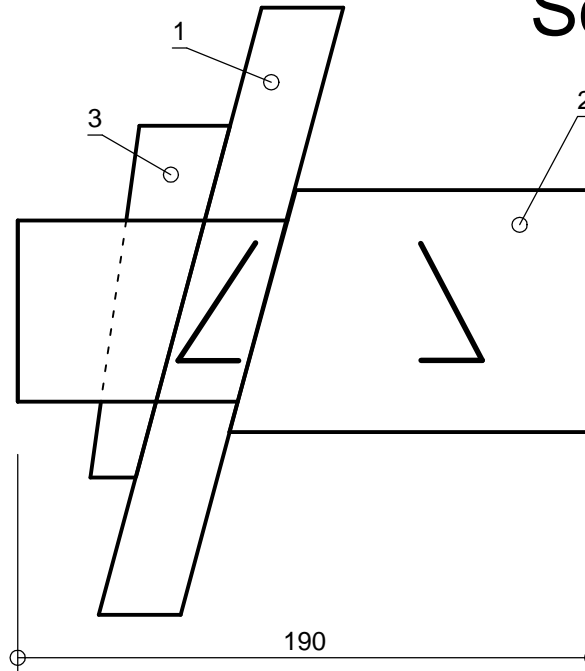
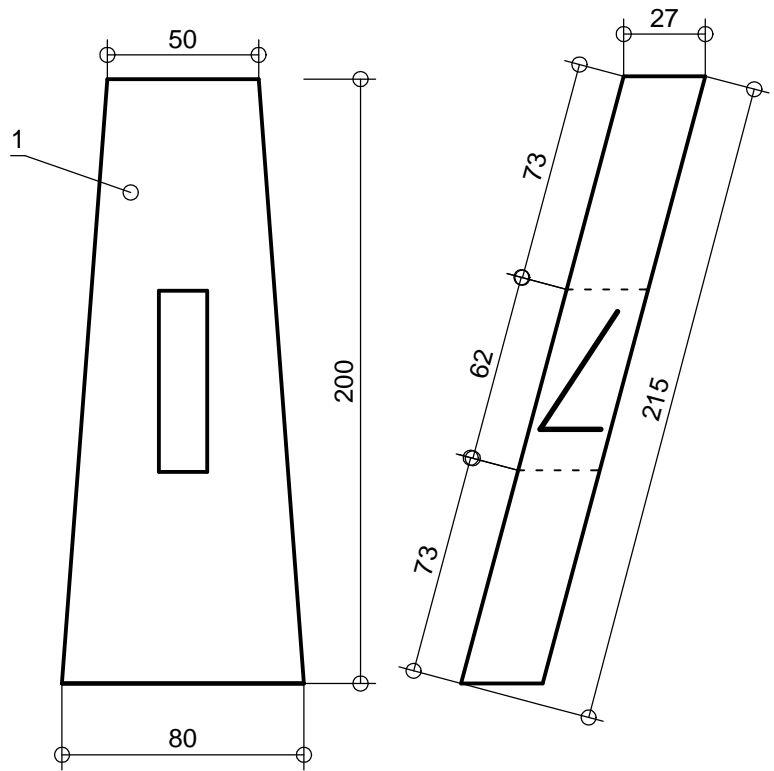


Schräge Stegverbindung



Teil 1 - Bein
Teil 2 - Steg
Teil 3 - Keil

Schräge Stegverbindung
Maßstab 1:2,5