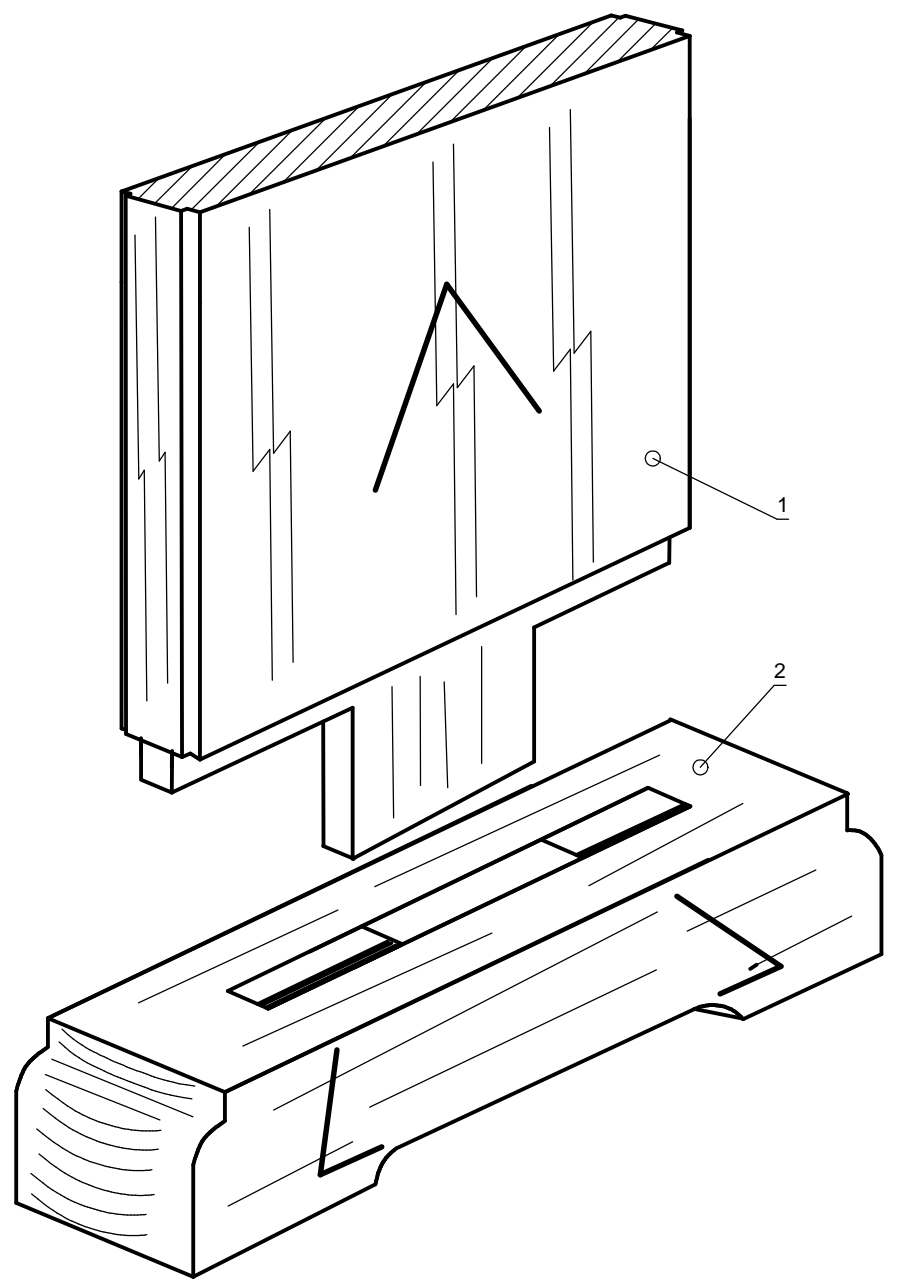


Teil 1 - Wange
Teil 2 - Fuß



Gestemmte Zapfenverbindung

Maßstab 1:2,5