

1 2 3 4 5 6

A

B

C

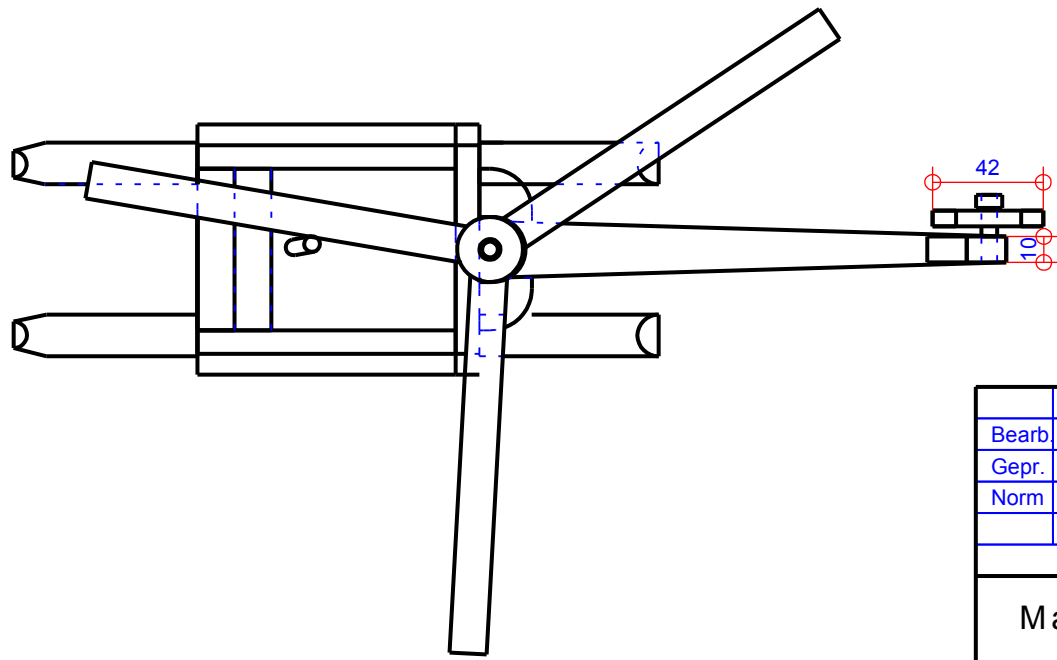
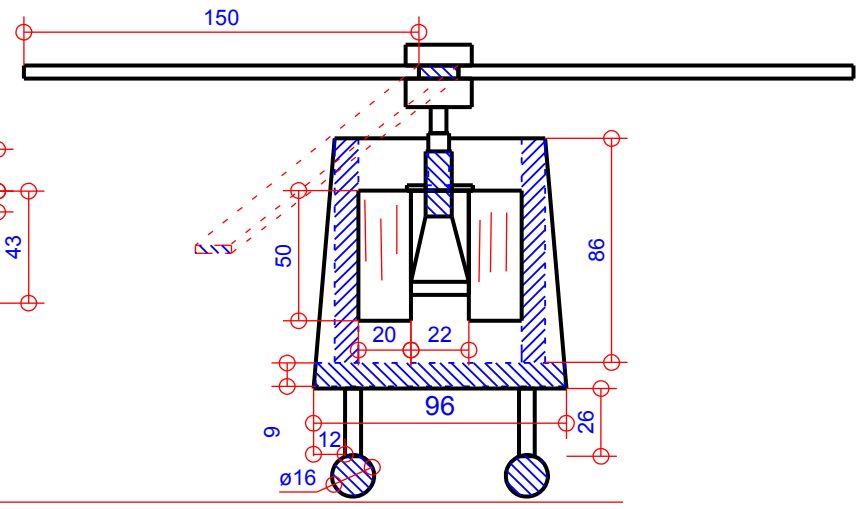
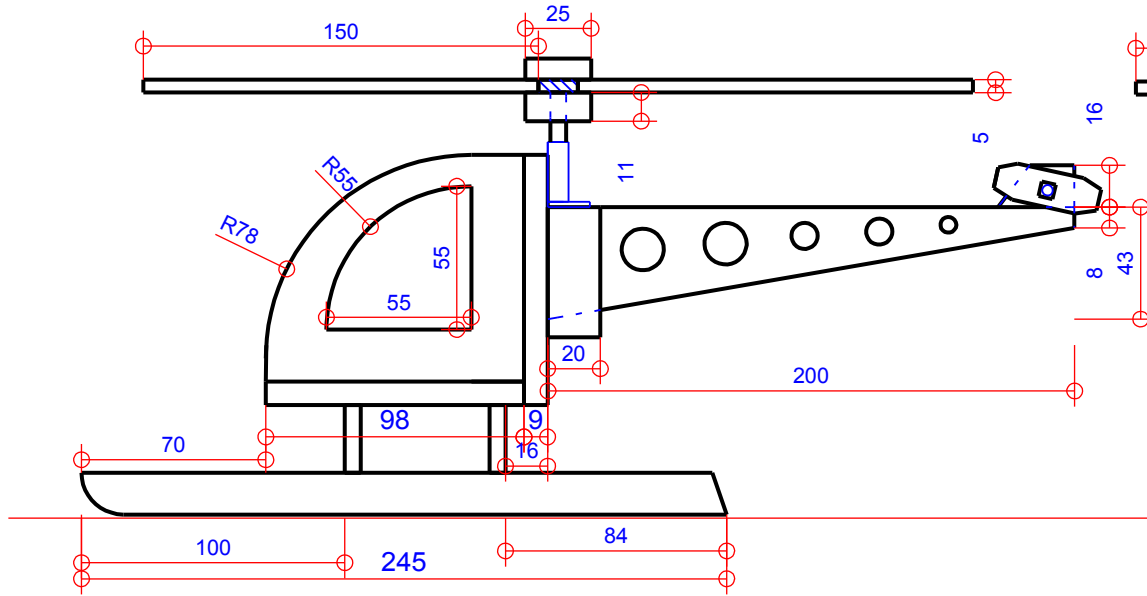
D

A

B

C

D



	Datum	Name	<b>Benennung</b> <b>Helikopter</b>
Bearb.			
Gepr.			
Norm			
			<b>Arbeitsblatt</b>
			Holz Anfertigung
<b>Maßstab: 1 : 3</b>			<b>www.basteln/Helicopt.tcd</b>
(Urspr.)			
			Bl.
			(Er. d.)

1 2 3 4 5 6