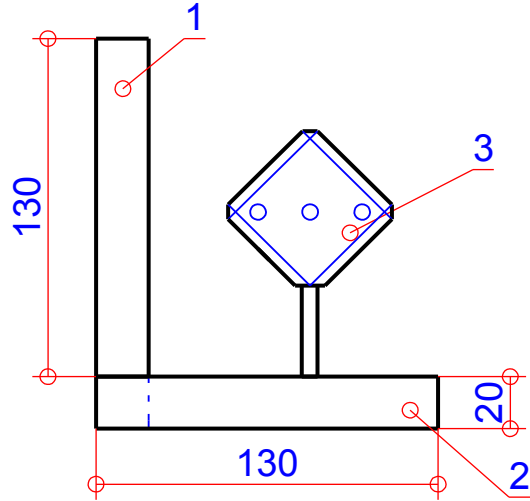
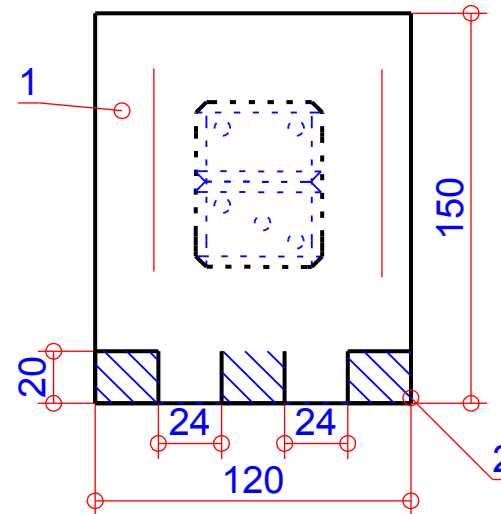


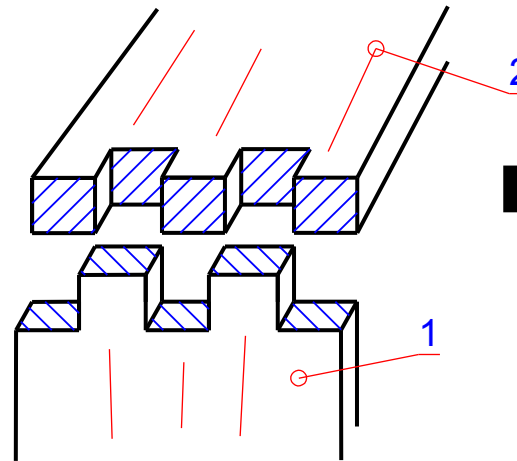
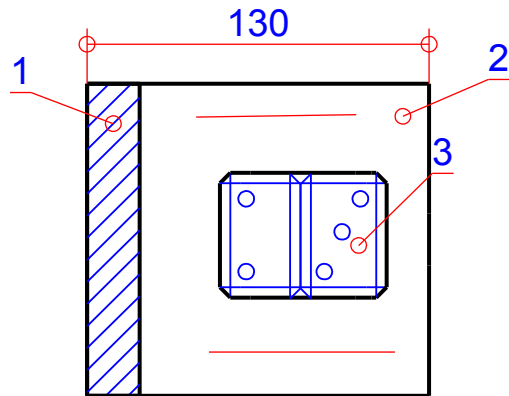
Vorderansicht



Seitenansicht



Draufsicht



Fingerzinken

- Teil 1 - Senkrecht
- Teil 2 - Waagrecht
- Teil 3 - Würfel

Benennung
Arbeitsblatt

Fingerzinken

Buchstütze mit Würfel

2 Ebenen = Fingerzinken
2te Ebene = Würfel

Maßstab 1 : 3

www.Übungsstücke/Buchstütz.tcd

Blatt

Bl.

(Urspr.)

(Ers. f.:)

(Er. d.:)