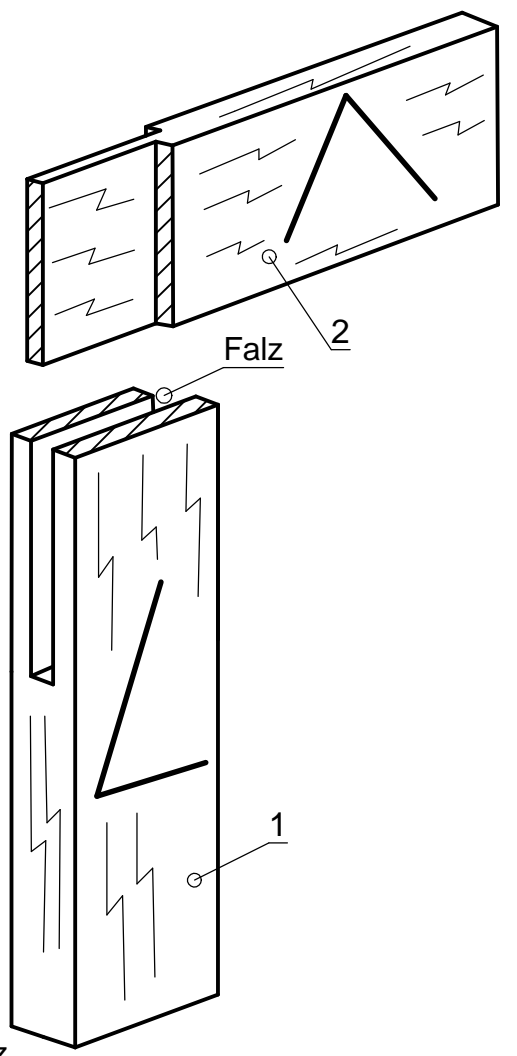


Schlitz und Zapfen mit Falz



Schlitz und Zapfen mit Falz Maßstab 1:2,5

Teil 1 - Senkrecht
Teil 2 - Quer