

1

2

3

4

5

6

A

A

B

B

C

C

D

D

1

2

3

4

5

6

Lokomotive mit Wagons

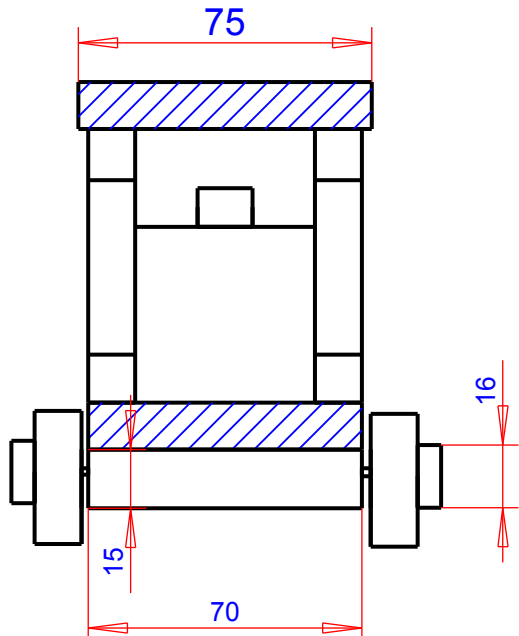
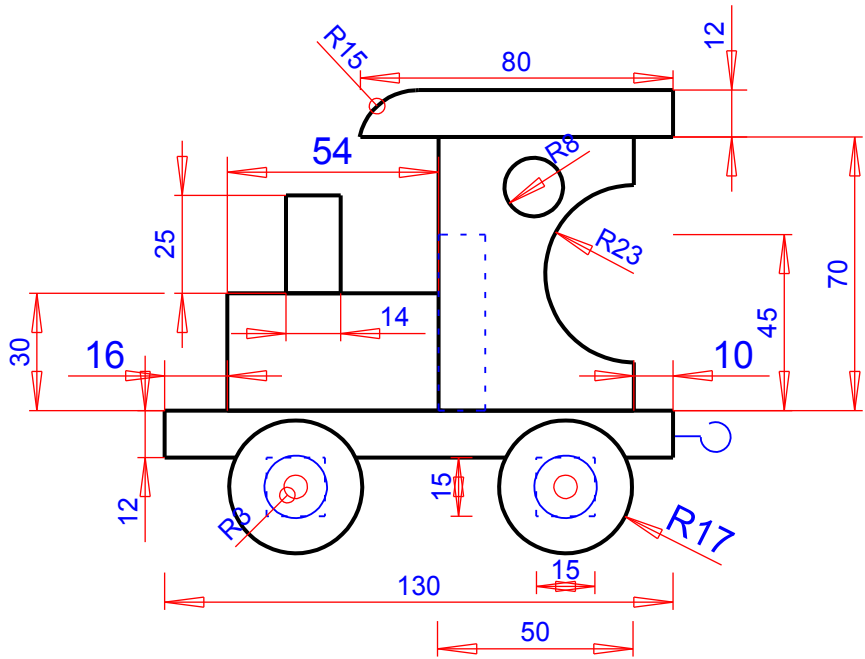
www.basteln/Lokomoti.tcd

St.

1 2 3 4 5 6

A

A

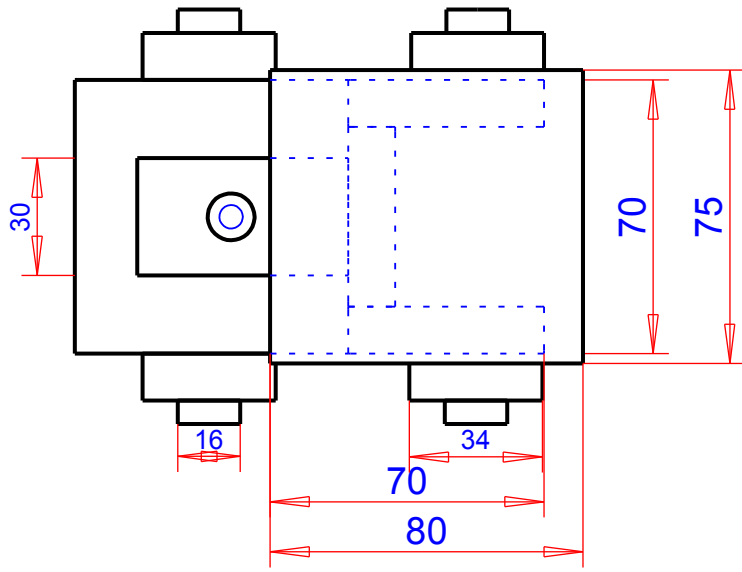


B

B

C

C



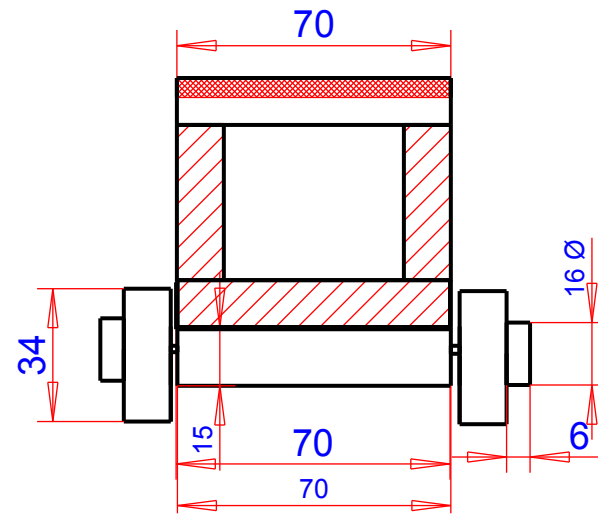
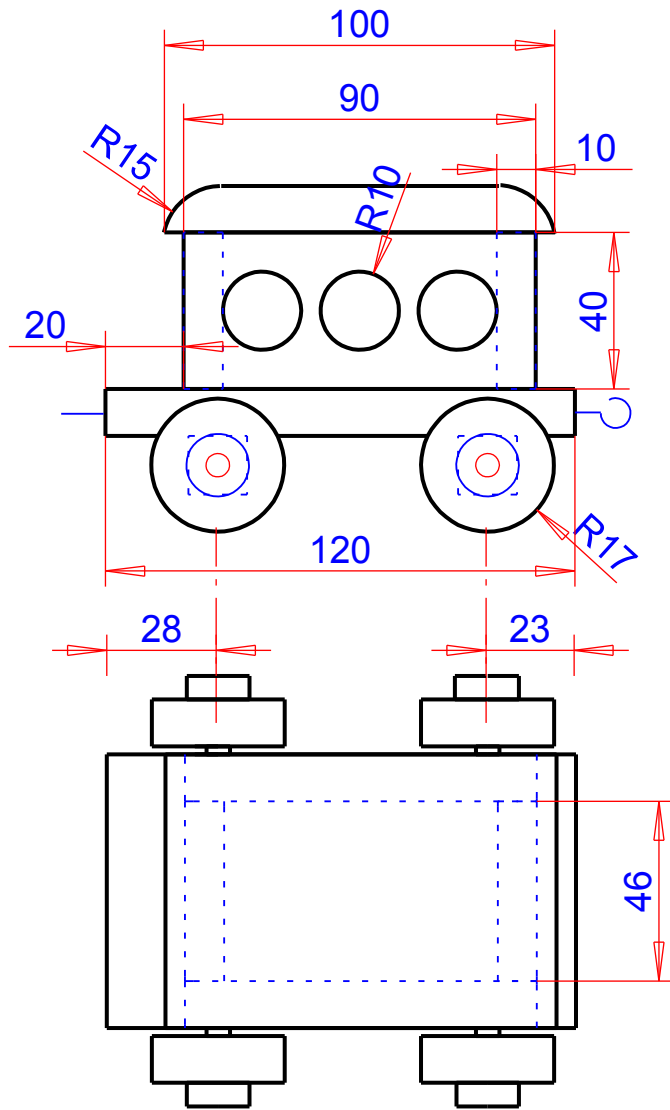
Holz Buche Materialdicke 12mm

D

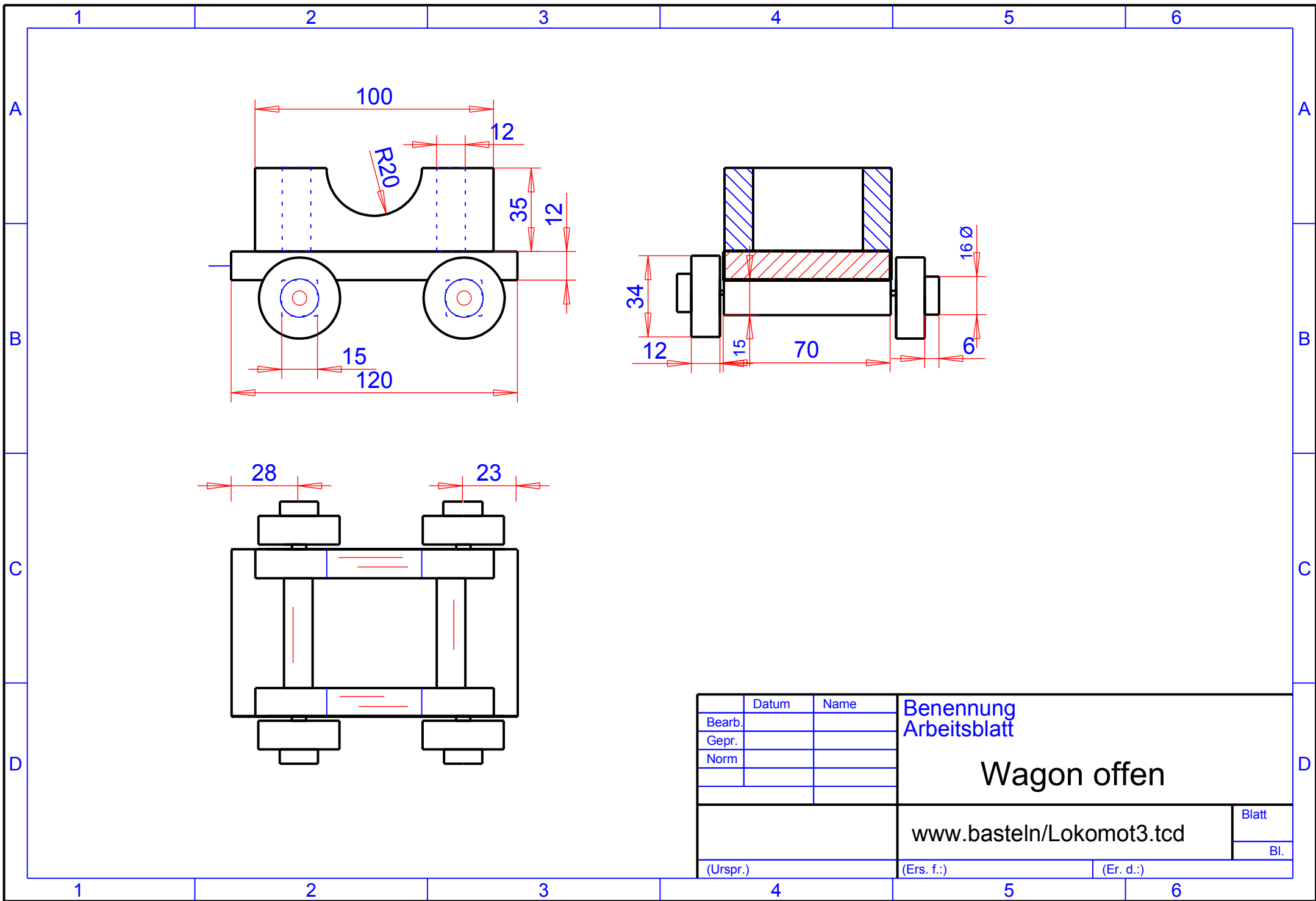
D

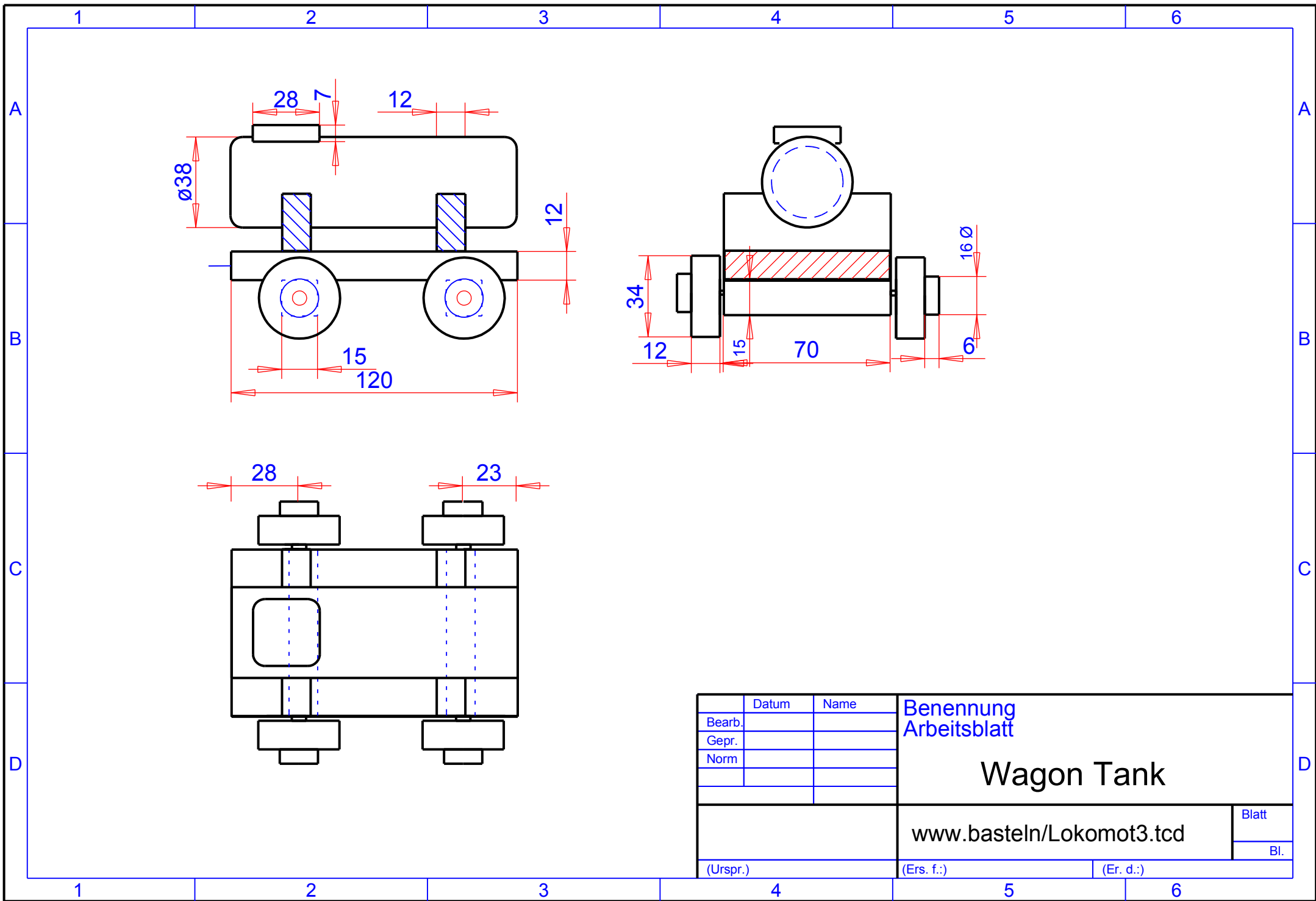
	Datum	Name	Benennung Arbeitsblatt			
Bearb.					Lokomotive Lok	
Gepr.						
Norm						
			www.basteln/Lokomot1.tcd	Blatt		
(Urspr.)			(Ers. f.)	(Er. d.)		

1 2 3 4 5 6

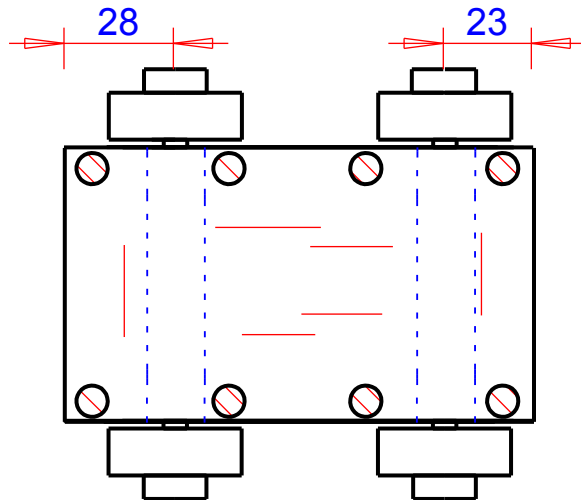
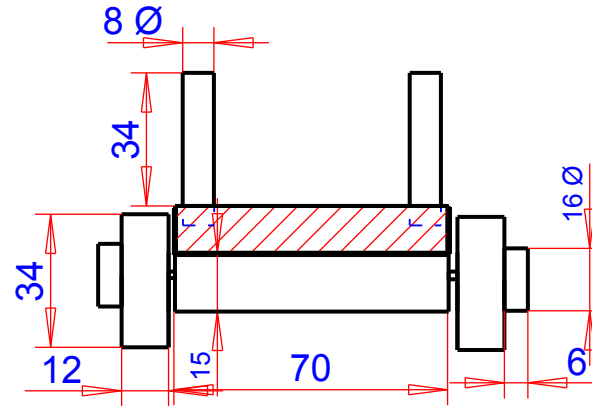
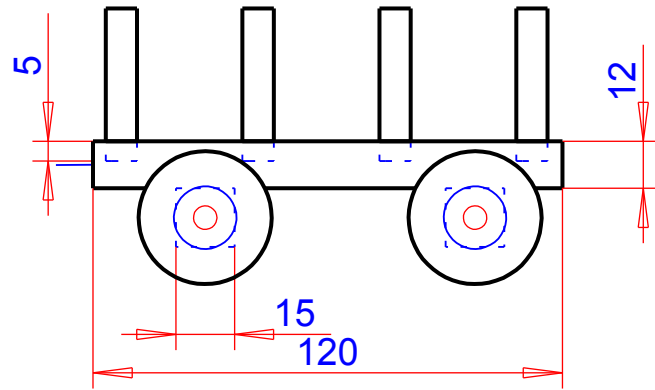


	Datum	Name	Benennung Arbeitsblatt
Bearb.			
Gepr.			
Norm			
			Wagon geschlossen
			www.basteln/lokomot2.tcd
			Blatt
			Bl.
(Urspr.)	(Ers. f.)	(Er. d.)	





	Datum	Name	Benennung Arbeitsblatt
Bearb.			
Gepr.			
Norm			
			Wagon Tank
			www.basteln/Lokomot3.tcd
			Blatt
			Bl.
(Urspr.)	(Ers. f.)	(Er. d.)	



	Datum	Name	Benennung Arbeitsblatt
Bearb.			
Gepr.			
Norm			
			Wagon Lasten
			www.basteln/Lokomot3.tcd
			Blatt
			Bl.
(Urspr.)			(Ers. f.)
			(Er. d.)